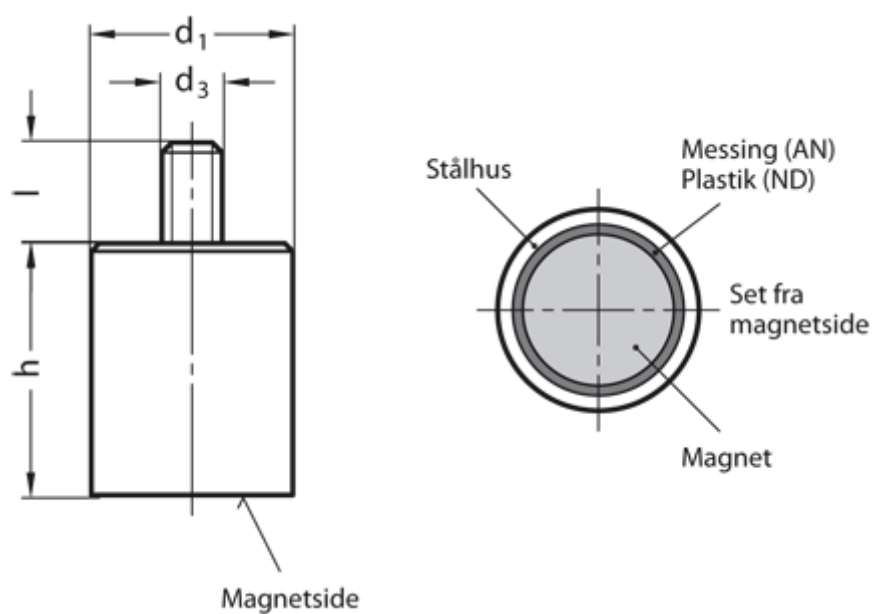


Varenummer: 201242382A
Beskrivelse: E+G Stangmagnet m/gevindtap GN 52.4-ND-6-M3-E
Neodym, jern, bor - 80° C, 6N

Mål



| | |
|--------------|--------------------------------|
| d1 | = 6 |
| d3 | = M3 |
| h | = 20 ±0,2 |
| Holdekraft N | = 6.0 |
| l | = 7 |
| Materiale | = ND Neodym, jern, bor - 80° C |